

МИНОБРНАУКИ РОССИИ

Федеральное государственное бюджетное образовательное учреждение высшего образования
«Горно-Алтайский государственный университет»
(ФГБОУ ВО ГАГУ, ГАГУ, Горно-Алтайский государственный университет)

Компьютерное проектирование рабочая программа дисциплины (модуля)

Закреплена за кафедрой	кафедра математики, физики и информатики		
Учебный план	35.03.06_2023_923.plx 35.03.06 Агроинженерия Эксплуатация, техническое обслуживание и ремонт машин и оборудования		
Квалификация	бакалавр		
Форма обучения	очная		
Общая трудоемкость	3 ЗЕТ		
Часов по учебному плану	108	Виды контроля в семестрах:	
в том числе:		зачеты 8	
аудиторные занятия	44		
самостоятельная работа	54,2		
часов на контроль	8,85		

Распределение часов дисциплины по семестрам

Семестр (<Курс>.<Семестр на курсе>)	8 (4.2)		Итого	
	Неделя			
Вид занятий	УП	РП	УП	РП
Лекции	16	16	16	16
Лабораторные	28	28	28	28
Консультации (для студента)	0,8	0,8	0,8	0,8
Контроль самостоятельной работы при проведении аттестации	0,15	0,15	0,15	0,15
Итого ауд.	44	44	44	44
Контактная работа	44,95	44,95	44,95	44,95
Сам. работа	54,2	54,2	54,2	54,2
Часы на контроль	8,85	8,85	8,85	8,85
Итого	108	108	108	108

Программу составил(и):

к.ф.-м.н., доцент, Богданова Рада Александровна



Рабочая программа дисциплины

Компьютерное проектирование

разработана в соответствии с ФГОС:

Федеральный государственный образовательный стандарт высшего образования - бакалавриат по направлению подготовки 35.03.06 Агроинженерия (приказ Минобрнауки России от 23.08.2017 г. № 813)

составлена на основании учебного плана:

35.03.06 Агроинженерия

утвержденного учёным советом вуза от 26.12.2022 протокол № 12.

Рабочая программа утверждена на заседании кафедры

кафедра математики, физики и информатики

Протокол от 09.03.2023 протокол № 8

И.о. зав. кафедрой Богданова Рада Александровна



Визирование РПД для исполнения в очередном учебном году

Рабочая программа пересмотрена, обсуждена и одобрена для исполнения в 2024-2025 учебном году на заседании кафедры **кафедра математики, физики и информатики**

Протокол от _____ 2024 г. № ____
Зав. кафедрой Шатрубова Екатерина Владимировна

Визирование РПД для исполнения в очередном учебном году

Рабочая программа пересмотрена, обсуждена и одобрена для исполнения в 2025-2026 учебном году на заседании кафедры **кафедра математики, физики и информатики**

Протокол от _____ 2025 г. № ____
Зав. кафедрой Шатрубова Екатерина Владимировна

Визирование РПД для исполнения в очередном учебном году

Рабочая программа пересмотрена, обсуждена и одобрена для исполнения в 2026-2027 учебном году на заседании кафедры **кафедра математики, физики и информатики**

Протокол от _____ 2026 г. № ____
Зав. кафедрой Шатрубова Екатерина Владимировна

Визирование РПД для исполнения в очередном учебном году

Рабочая программа пересмотрена, обсуждена и одобрена для исполнения в 2027-2028 учебном году на заседании кафедры **кафедра математики, физики и информатики**

Протокол от _____ 2027 г. № ____
Зав. кафедрой Шатрубова Екатерина Владимировна

1. ЦЕЛИ И ЗАДАЧИ ОСВОЕНИЯ ДИСЦИПЛИНЫ	
1.1	<i>Цели:</i> формирование у студентов целостного представления пространственного моделирования и проектирования объектов на компьютере, умений выполнять геометрические построения и создавать собственные трехмерные технические объекты на компьютере. Развитие образного пространственного мышления студентов.
1.2	<i>Задачи:</i> <ul style="list-style-type: none"> • познакомить с методами и способами хранения графической информации; • развитие пространственного представления и воображения, конструктивно-геометрического мышления, способностей к анализу и синтезу пространственных форм и отношений; • сформировать у студентов единую систему понятий, связанных с созданием трехмерных и плоскостных технических объектов; • показать основные приемы эффективного использования систем автоматизированного проектирования.

2. МЕСТО ДИСЦИПЛИНЫ В СТРУКТУРЕ ООП	
Цикл (раздел) ООП:	Б1.О
2.1 Требования к предварительной подготовке обучающегося:	
2.1.1	Введение в инженерную деятельность
2.1.2	Начертательная геометрия и инженерная графика
2.1.3	Цифровые технологии в профессиональной деятельности
2.1.4	Основы информационной культуры
2.2 Дисциплины и практики, для которых освоение данной дисциплины (модуля) необходимо как предшествующее:	
2.2.1	Выполнение и защита выпускной квалификационной работы
2.2.2	Преддипломная практика
2.2.3	Решение инженерных задач
2.2.4	Электрооборудование тракторов и автомобилей

3. КОМПЕТЕНЦИИ ОБУЧАЮЩЕГОСЯ, ФОРМИРУЕМЫЕ В РЕЗУЛЬТАТЕ ОСВОЕНИЯ ДИСЦИПЛИНЫ (МОДУЛЯ)	
ОПК-7: Способен понимать принципы работы современных информационных технологий и использовать их для решения задач профессиональной деятельности	
ИД-2.ОПК-7: Владеет навыками использования современных информационных технологий в образовательной и научно-исследовательской деятельности	
Знает принципы работы в системах автоматизированного проектирования, владеет методами компьютерного проектирования при выполнении чертежей.	
ИД-3.ОПК-7: Способен использовать современные информационные технологии для решения задач профессиональной деятельности	
Владеет практическими навыками по проектированию и решению инженерных задач посредством САПР.	

4. СТРУКТУРА И СОДЕРЖАНИЕ ДИСЦИПЛИНЫ (МОДУЛЯ)							
Код занятия	Наименование разделов и тем /вид занятия/	Семестр / Курс	Часов	Компетенции	Литература	Инте ракт.	Примечание
	Раздел 1. Введение в компьютерную графику						
1.1	Цель, задачи и структура курса. Области применения компьютерной графики. Предмет компьютерной графики. Роль компьютерной графики, сферы применения, назначение компьютерной графики. Обработка информации, связанной с изображениями. Основные виды компьютерной графики. /Лек/	8	2	ИД-2.ОПК-7 ИД-3.ОПК-7	Л1.1 Л1.2Л2.1 Л2.2	0	Вопросы к зачету

1.2	Цвет в компьютерных системах и цветовые модели. Растровая и векторная графики. Цвет; модели RGB, CMYK; кодирование цвета. Основные характеристики растровых изображений. Основы векторной графики. Достоинства и недостатки растровой и векторной график. /Лек/	8	2	ИД-2.ОПК-7 ИД-3.ОПК-7	Л1.1 Л1.2Л2.1 Л2.2	0	Вопросы к зачету
1.3	Геометрические преобразования графической информации: системы координат; преобразование координат и объектов, и их связь; проекции. /Лек/	8	2	ИД-2.ОПК-7 ИД-3.ОПК-7	Л1.1 Л1.2Л2.1 Л2.2	0	Вопросы к зачету, тест
1.4	Создание чертежей трехмерных объектов в САПР Компас-3D /Лек/	8	10	ИД-2.ОПК-7 ИД-3.ОПК-7	Л1.1 Л1.2Л2.1 Л2.2	0	Вопросы к зачету
1.5	Цель, задачи и структура курса. Области применения компьютерной графики. Предмет компьютерной графики. Роль компьютерной графики, сферы применения, назначение компьютерной графики. Обработка информации, связанной с изображениями. Основные виды компьютерной графики. /Ср/	8	10	ИД-2.ОПК-7 ИД-3.ОПК-7	Л1.1 Л1.2Л2.1 Л2.2	0	Вопросы к зачету
1.6	Геометрические преобразования графической информации: системы координат; преобразование координат и объектов, и их связь; проекции. /Ср/	8	10	ИД-2.ОПК-7 ИД-3.ОПК-7	Л1.1 Л1.2Л2.1 Л2.2	0	Вопросы к зачету, тест
Раздел 2. Программные средства реализации компьютерной графики							
2.1	Современные графические системы автоматизированного проектирования: классификация и обзор современных графических систем; тенденция построения современных графических систем: графическое ядро, приложения. Общие сведения о системе Компас-3D: основные компоненты системы; основные типы документов; компактная панель инструментов; управление окнами и отображением документов. Общие принципы моделирования в Компас-3D. /Лек/	8	0	ИД-2.ОПК-7 ИД-3.ОПК-7	Л1.1 Л1.2Л2.1 Л2.2	0	Вопросы к зачету
2.2	Создание трехмерных объектов /Лаб/	8	6	ИД-2.ОПК-7 ИД-3.ОПК-7	Л1.1 Л1.2Л2.1 Л2.2	0	Тест, Вопросы к зачету, РГР
2.3	Выполнение сборки сборочной единицы /Лаб/	8	8	ИД-2.ОПК-7 ИД-3.ОПК-7	Л1.1 Л1.2Л2.1 Л2.2	0	Вопросы к зачету, РГР
2.4	Создание спецификации сборочной единицы /Лаб/	8	6	ИД-2.ОПК-7 ИД-3.ОПК-7	Л1.1 Л1.2Л2.1 Л2.2	0	Вопросы к зачету, РГР
2.5	Создание сборки и добавление компонент на месте в САПР Компас- 3D /Лаб/	8	8	ИД-2.ОПК-7 ИД-3.ОПК-7	Л1.1 Л1.2Л2.1 Л2.2	0	Вопросы к зачету, РГР
2.6	Современные графические системы автоматизированного проектирования: классификация и обзор современных графических систем; тенденция построения современных графических систем: графическое ядро, приложения. /Ср/	8	16	ИД-2.ОПК-7 ИД-3.ОПК-7	Л1.1 Л1.2Л2.1 Л2.2	0	Тест, Вопросы к зачету

2.7	Общие сведения о системе Компас-3D: основные компоненты системы; основные типы документов; компактная панель инструментов; управление окнами и отображением документов. Общие принципы моделирования в Компас-3D. /Ср/	8	18,2	ИД-2.ОПК-7 ИД-3.ОПК-7	Л1.1 Л1.2Л2.1 Л2.2	0	Тест, Вопросы к зачету
Раздел 3. Промежуточная аттестация (зачёт)							
3.1	Подготовка к зачёту /Зачёт/	8	8,85	ИД-2.ОПК-7 ИД-3.ОПК-7	Л1.1 Л1.2Л2.1 Л2.2	0	
3.2	Контактная работа /КСРАТТ/	8	0,15	ИД-2.ОПК-7 ИД-3.ОПК-7	Л1.1 Л1.2Л2.1 Л2.2	0	
Раздел 4. Консультации							
4.1	Консультация по дисциплине /Конс/	8	0,8	ИД-2.ОПК-7 ИД-3.ОПК-7	Л1.1 Л1.2Л2.1 Л2.2	0	

5. ФОНД ОЦЕНОЧНЫХ СРЕДСТВ

5.1. Пояснительная записка

1. Назначение фонда оценочных средств. Оценочные средства предназначены для контроля и оценки образовательных достижений обучающихся, освоивших программу учебной дисциплины Компьютерное проектирование.
2. Фонд оценочных средств включает контрольные материалы для проведения входного контроля, текущего контроля и промежуточной аттестации в форме тестовых заданий и расчетно-графических работ (РГР).

5.2. Оценочные средства для текущего контроля

Вопросы для проведения входного и текущего контроля

1. Основные понятия компьютерной графики
2. Виды компьютерной графики
3. Цвет в компьютерных системах
4. Цветовые модели: RGB, CMYK.
5. Кодирование цвета
6. Основные характеристики растровых изображений: разрешающая способность, количество цветов.
7. Средства создания растровых изображений.
8. Достоинства и недостатки растровой графики.
9. Основы векторной графики.
10. Средства создания векторных изображений.
11. Достоинства и недостатки векторной графики.
12. Геометрические преобразования графической информации: системы координат; преобразование координат и объектов, и их связь.
13. Проекция: аксонометрическая, перспективная.
14. Классификация графических систем.
15. Программы растровой графики.
16. Программы векторной графики.
17. Обзор основных фрактальных программ.
18. Типы графических форматов.
19. Организация растровых и векторных файлов.
20. Общие сведения о системе Компас-3D: основные компоненты системы и их характеристика.
21. Основные типы документов в Компас-3D.
22. Компактная панель инструментов в Компас-3D.
23. Общие принципы моделирования в Компас-3D.
24. Основные библиотеки Компас-3D.

Критерии оценки

«Зачтено» –выставляется студенту, если продемонстрировано глубокое и прочное усвоение материала, т.е. последовательно, грамотно и логически стройно изложен теоретический вопрос и выполнено полностью с объяснением практическое умение, что определяет повышенный уровень.

«Не зачтено» – выставляется студенту, если продемонстрировано не знание материала, не владение понятийным аппаратом, т.е. отсутствует изложение вопросов, совокупность всего перечисленного определяет то, что уровень не сформирован.

Содержание теста представлено в Приложении.

5.3. Темы письменных работ (эссе, рефераты, курсовые работы и др.)

Перечень РГР

РГР № 1. Построение тел вращения в САПР «Компас»

Задание. Постройте заданное преподавателем тело вращения и выполните расчет параметров.

Требование: Работа выполняется на листе формата А4.

РГР № 2. Выполнение сборочной единицы в САПР «Компас»

Задание. Выполните в программе «Компас» сборку.

Требование: Работа должна быть выполнена на листах формата А3 или А4.

РГР № 3. Моделирование в САПР «Компас»

Задание. Создайте модель листового изделия.

РГР № 4. Проектное задание по сборке и подготовке чертежей

РГР сдаются преподавателю на листах соответствующего формата, в случае их выполнения в САПР «Компас» на листах соответствующего формата и в виде файлов, где в названии файла должна быть указаны: номер работы, фамилия и инициалы студента.

Защита РГР

На усмотрение преподавателя необходимо пояснить основные этапы выполнения отдельных 2-3 элементов работы.

Критерии оценки

«Зачтено» – Работа выполнена в соответствие с требованиями, предъявляемых к заданию; ГОСТ по оформлению чертежей. Представленная работа успешно защищена.

«Не зачтено» – Отсутствие защиты работы, то есть не возможность студентом повторения действий необходимых для формирования отдельных элементов работы. Отсутствие работы как таковой или не соблюдение требований ГОСТ и

5.4. Оценочные средства для промежуточной аттестации

Вопросы к зачету

1. Основные понятия компьютерной графики
2. Виды компьютерной графики
3. Цвет в компьютерных системах
4. Цветовые модели: RGB, CMYK.
5. Кодирование цвета
6. Основные характеристики растровых изображений: разрешающая способность, количество цветов.
7. Средства создания растровых изображений.
8. Достоинства и недостатки растровой графики.
9. Основы векторной графики.
10. Средства создания векторных изображений.
11. Достоинства и недостатки векторной графики.
12. Геометрические преобразования графической информации: системы координат; преобразование координат и объектов, и их связь.
13. Проекция: аксонометрическая, перспективная.
14. Классификация графических систем.
15. Программы растровой графики.
16. Программы векторной графики.
17. Обзор основных фрактальных программ.
18. Типы графических форматов.
19. Организация растровых и векторных файлов.
20. Общие сведения о системе Компас-3D: основные компоненты системы и их характеристика.
21. Основные типы документов в Компас-3D.
22. Компактная панель инструментов в Компас-3D.
23. Общие принципы моделирования в Компас-3D.
24. Основные библиотеки Компас-3D.

Умения к зачету

1. Создание детали в Компас-3D
2. Создание сборочной единицы в Компас-3D
3. Создание рабочего чертежа в Компас-3D
4. Выполнение сборки детали в Компас-3D
5. Создание спецификации в Компас-3D
6. Построение тел вращения в Компас-3D
7. Моделирование в Компас-3D
8. Создание сборочного чертежа в Компас-3D

9. Создание чертежа из спецификации в Компас-3D
 10. Использование библиотек при разработки чертежей в Компас-3D
 11. Добавление стандартных изделий в Компас-3D
 12. Выполнение расчетов по изделиям в Компас-3D

Критерии оценки

«Зачтено» –выставляется студенту, если продемонстрировано глубокое и прочное усвоение материала, т.е. последовательно, грамотно и логически стройно изложен теоретический вопрос и выполнено полностью с объяснением практическое умение, что определяет повышенный уровень.

«Не зачтено» – выставляется студенту, если продемонстрировано не знание материала, не владение понятийным аппаратом, т.е. отсутствует изложение вопросов, совокупность всего перечисленного определяет то, что уровень не сформирован.

6. УЧЕБНО-МЕТОДИЧЕСКОЕ И ИНФОРМАЦИОННОЕ ОБЕСПЕЧЕНИЕ ДИСЦИПЛИНЫ (МОДУЛЯ)

6.1. Рекомендуемая литература

6.1.1. Основная литература

	Авторы, составители	Заглавие	Издательство, год	Эл. адрес
Л1.1	Жуков Ю.Н.	Инженерная компьютерная графика: учебник	Томск: Томский государственный университет систем управления и радиоэлектроники, 2010	http://www.iprbookshop.ru/14009.html
Л1.2	Ваншина Е.А.	Комплект индивидуальных заданий к практическим занятиям по дисциплине «Компьютерная графика»: учебно-практическое издание	Оренбург: Оренбургский государственный университет, 2007	http://www.iprbookshop.ru/21600.html

6.1.2. Дополнительная литература

	Авторы, составители	Заглавие	Издательство, год	Эл. адрес
Л2.1	Летницкая Г.П., Мясникова З.А.	Рабочий чертеж вала: методические указания к расчетно-графическим работам «Изображения» по курсу «Инженерная графика»	Оренбург: Оренбургский государственный университет, 2010	http://www.iprbookshop.ru/21656.html
Л2.2	Ваншина Е.А., Кострюков А.В., Семагина Ю.В.	Инженерная графика: Практикум (сборник заданий)	Оренбург: Оренбургский государственный университет, 2010	http://www.iprbookshop.ru/21763.html

6.3.1 Перечень программного обеспечения

6.3.1.1	Kaspersky Endpoint Security для бизнеса СТАНДАРТНЫЙ
6.3.1.2	MS Office
6.3.1.3	MS WINDOWS
6.3.1.4	NVDA
6.3.1.5	Компас 3D Viewer
6.3.1.6	Компас 3D LT
6.3.1.7	Компас-3D
6.3.1.8	Компас-3D ВЕРТИКАЛЬ

6.3.2 Перечень информационных справочных систем

6.3.2.1	База данных «Электронная библиотека Горно-Алтайского государственного университета»
6.3.2.2	Электронно-библиотечная система IPRbooks

7. ОБРАЗОВАТЕЛЬНЫЕ ТЕХНОЛОГИИ

	метод проектов	
	кейс-метод	

8. МАТЕРИАЛЬНО-ТЕХНИЧЕСКОЕ ОБЕСПЕЧЕНИЕ ДИСЦИПЛИНЫ (МОДУЛЯ)

Номер аудитории	Назначение	Основное оснащение
-----------------	------------	--------------------

310 В1	Учебная аудитория для проведения занятий лекционного типа, занятий семинарского типа, курсового проектирования (выполнения курсовых работ), групповых и индивидуальных консультаций, текущего контроля и промежуточной аттестации	Рабочее место преподавателя. Посадочные места обучающихся (по количеству обучающихся). Ученическая доска, экран, ноутбук, проектор, кафедра. Специальные инструменты и инвентарь для обслуживания учебного оборудования; стеллаж для хранения учебного оборудования: кульманы, плакаты, экран, кодоскоп, Д.К. «Детали машин и основы конструирования», «Техническое обслуживание и ремонт трактора, комбайна, сельскохозяйственных машин и приспособлений»; комплект-стендов планшетов «Образцы автомобильных эксплуатационных материалов III»; Типовой комплект учебного оборудования «Техническая механика». Анализатор качества нефтепродуктов SNATOX SX-300, Д.К. «Ингаф», Д.К. «Детали машин и основы конструирования», микроскоп металлографический цифровой, нутромер, твердомер переносной, Типовой комплект учебного оборудования «Изучение микроструктур цветных сплавов», Типовой комплект учебного оборудования «Изучение микроструктур легированной стали», Типовой комплект учебного оборудования «Изучение микроструктур углеродистой стали», Электронные плакаты на CD «Материаловедение ВПО», Электронные плакаты на CD «Сопротивление материалов», Электронные плакаты на CD «Теория механизмов и машин», Электронные плакаты на CD «Техническая механика», Электронные плакаты на CD «Электрооборудование автомобилей», кульман А2 Profi plus МТБ «Металлографический (20 шт.)»
217 В1	Компьютерный класс. Учебная аудитория для проведения занятий лекционного типа, занятий семинарского типа, курсового проектирования (выполнения курсовых работ), групповых и индивидуальных консультаций, текущего контроля и промежуточной аттестации. Помещение для	Рабочее место преподавателя. Посадочные места обучающихся (по количеству обучающихся). Проектор, интерактивная доска. Компьютеры с доступом в Интернет

9. МЕТОДИЧЕСКИЕ УКАЗАНИЯ ДЛЯ ОБУЧАЮЩИХСЯ ПО ОСВОЕНИЮ ДИСЦИПЛИНЫ (МОДУЛЯ)

<p>1. Методические указания по лекционным занятиям и изучению теоретического материала</p> <ol style="list-style-type: none"> Наличие лекционного материала курса, знание которого в форме устного ответа проверяется на коллоквиуме (форма промежуточного контроля) по части вопросов, отводимых на зачет. Зачет проводится в соответствии с графиком учебного процесса. Знание и понимание основных терминов, определений и т.п. проверяется в форме диктантов или срезов в конце или в начале следующего лекционного занятия. Наличие и знание конспектов по дополнительным вопросам, которое проверяется на зачете. Конспект по дополнительным вопросам должен представлять краткое и логически правильное реферативное изложение материала на поставленный вопрос, т.е. тезис, отражающий полное содержание вопроса. В конце конспекта необходимо привести ссылки на источники. Для проверки остаточных знаний по теоретическому курсу необходимо пройти тестирование в системе Moodle. В случае пропущенного занятия необходимо весь материал восстановить, подготовиться и прийти на его сдачу (в устной форме) в дополнительные дни консультаций, проводимые преподавателем. При отработке студентом лекционного занятия лектором проверяется наличие и понимание материала. <p>2. Методические указания по лабораторным занятиям</p> <ol style="list-style-type: none"> Все лабораторные работы являются четырехчасовыми и проводятся в соответствии с графиком учебного процесса.

2. Содержание лабораторных работ представлено в соответствующем практикуме или в системе Moodle.
3. По ходу выполнения лабораторной работы студенту необходимо выполнить задание и сдать.
4. В случае пропуска лабораторных занятий студент должен выполнить лабораторную работу и защитить ее на дополнительных консультациях, проводимых преподавателем.

3. Методические указания к самостоятельной работе

Самостоятельная работа студентов предполагает выполнение расчетно-графической работы и изучение не только материала, изложенного в прочитанных преподавателем лекциях, но и того материала рабочей программы дисциплины, который во время проведения аудиторных занятий не изучается или изучение которого носит обзорный характер. Содержание самостоятельной работы и график ее выполнения представлен в рабочей программе.

Рекомендации:

- руководствоваться графиком самостоятельной работы в рабочей программе дисциплины;
- расчетно-графические работы должны быть выполнены и оформлены на листах (формата А4 или А3 в зависимости от задания, в случае выполнения в САПР Компас сдаются электронные варианты выполненных работ) в соответствии с номером варианта студента, варианты заданий приведены в фонде оценочных средств дисциплины;
- разбирать на занятиях и консультациях неясные вопросы;
- подготовку к зачету с оценкой необходимо проводить по теоретическим вопросам и перечню основных умений.

Комплект № 1. Оформление чертежей

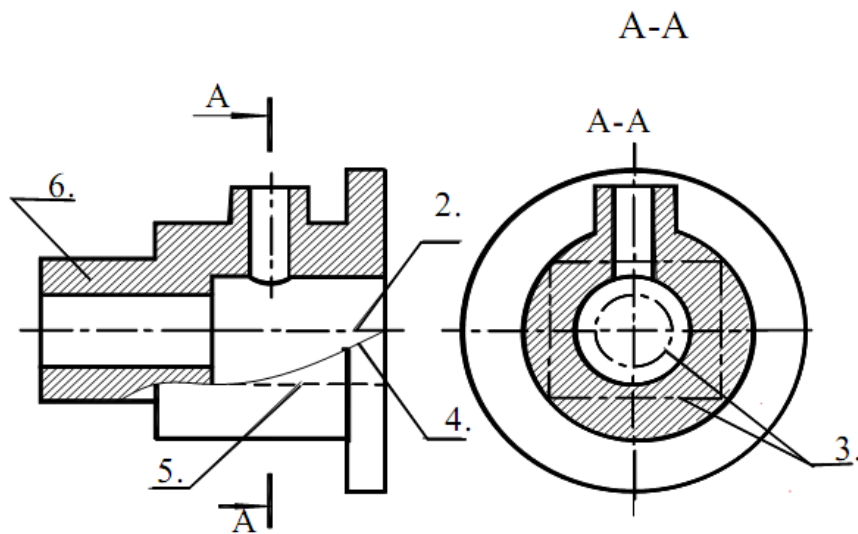
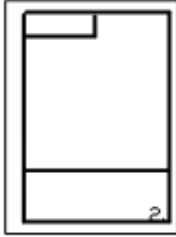
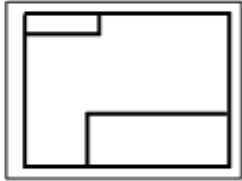

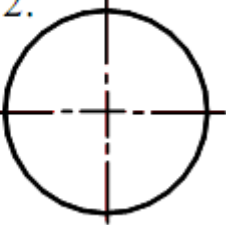


Рис.1.1.

1	Какое назначение имеет сплошная волнистая линия?	1. Линии сечений. 2. Линии обрыва. 3. Линия выносная
2	Как называется линия, обозначенная на чертеже (рис.1.1) цифрой 2?	1. Штрих-пунктирная тонкая. 2. Штрих-пунктирная утолщенная 3. Штриховая
3	Какое назначение имеет тонкая сплошная линия?	1. Линии разграничения вида и разреза. 2. Линии сечений. 3. Линии штриховки.
4	Зависит ли величина наносимых размеров на чертеже от величины масштаба?	1. Да. 2. Нет.
5	Какой из заданных чертежей выполнен в масштабе 2:1?	
6	Какой из заданных чертежей выполнен в масштабе 1:2?	

7	Какие размеры имеет лист формата А4 ?	<ol style="list-style-type: none"> 1. 594x841. 2. 297x210 297x420
8	Какое расположение формата А4 правильное?	<ol style="list-style-type: none"> 1.  2. 
9	Каким образом можно получить дополнительные форматы?	<ol style="list-style-type: none"> 1. Увеличением сторон на величину, кратную размерам формата А4. 2. Увеличением сторон формата А4 в дробное число раз.
10	На каком чертеже правильно проведены центровые линии?	<ol style="list-style-type: none"> 1.  2. 
11	Какой длины следует наносить штрихи линии 5? (рис.1.1)	<ol style="list-style-type: none"> 1. 2 – 8. 2. 5 – 30. 3. 8 – 20.
12	Какую длину имеют штрихи разомкнутой линии 1? (рис.1.1)	
13	Можно ли на одном и том же чертеже проводить линии видимого контура разной толщины?	<ol style="list-style-type: none"> 1. Да. 2. Нет.
14	Какое расстояние нужно брать между штрихами в линии 2 (рис.1.1)	<ol style="list-style-type: none"> 1. 3–5 2. 1--2
15	Какое расстояние нужно брать между штрихами в линии 5? (рис.1.1.)	

16	В соответствии с правилами какого ГОСТа используются масштабы изображений детали и их обозначение на чертежах?	1. ГОСТ 2.301-68 2. ГОСТ 2.302-68 3. ГОСТ 2.303-68
17	Какой из указанных масштабов является масштабом уменьшения?	1. М 1:2. 2. М 2:1
18	Укажите размеры основного формата?	1. 297x420. 2. 294x631
19	На каком формате основная надпись размещается только вдоль короткой стороны?	1. А2 2. А3 3. А4
20	На каком из чертежей правильно проведена осевая линия?	

Комплект № 2. САПР Компас

1. Где находится Панель свойств в Компас 3D.	1. Сверху
	2. Снизу
	3. Слева
	4. Справа
2. Единицы измерения длины в Компас 3D.	1. мм
	2. см
	3. дм
	4. м
3. Как действуют Локальные привязки в Компас 3D.	1. Постоянно
	2. По мере надобности
	3. Иногда

	4. Случайно
4. Выделение секущей рамкой в Компас 3D.	1. Объекты должны попасть в рамку
	2. Объекты должны пересекаться рамкой
	3. Объекты должны быть вне рамки
	4. Объекты должны попасть в рамку и пересекаться рамкой
5. Какой объект не является геометрическим объектом в Компас 3D.	1. Точки
	2. Вспомогательные прямые
	3. Дуги
	4. Секущая
6. Какие параметры используются для построения фасок в Компас 3D.	1. Угол и длина фаски
	2. Угол наклона
	3. Длина фаски
	4. Две длины фаски
7. Какие Вспомогательные прямые не бывают в Компас 3D.	1. Параллельные
	2. Касательные к 2-м прямым
	3. Перпендикулярные
	4. Касательные к 2-м кривым
8. Что такое Выделение по стилю в Компас 3D.	1. По стилю кривой
	2. По стилю многоугольника
	3. По стилю штриховки
	4. По стилю Дуги
9. Глобальные привязки действуют в Компас 3D.	1. По мере надобности
	2. Постоянно
	3. Иногда
	4. Случайно
10. Укажите параметры построения Многоугольников в Компас 3D.	1. Число углов, вписанный или описанный, диаметр окружности
	2. Число углов, вписанный или описанный.
	3. Вписанный или описанный, диаметр окружности
	4. Число углов, диаметр окружности
11. Какая не бывает Дуга окружности	1. По 2-м точкам
	2. По 3-м точкам

	3. По 2-м точкам и углу раствора
	4. По 4-м точкам
12. Что определяет Стиль штриховки	1. Цвет линий
	2. Материал детали
	3. Массу детали
	4. Объем детали
13. Какие объекты не используют для выполнения команды Скругления на углах объекта	1. Прямоугольники
	2. Окружности
	3. Многоугольники
	4. Отрезки
14. Какого линейного размера не бывает в Компас 3D.	1. От общей базы
	2. Цепной
	3. С обрывом
	4. С отрезком
15. Конец размерной линии не может заканчиваться	1. Стрелкой
	2. Засечкой
	3. Точкой
	4. Запятой
16. Команды Обозначения находятся в Меню...	1. Редактор
	2. Инструменты
	3. Сервис
	4. Вставка
17. Тип знака Шероховатости не бывает	1. Без указания вида обработки
	2. С указанием вида обработки
	3. С удалением слоя материала
	4. Без удаления слоя материала
18. Инструмент Линия выноски находится в Меню	1. Редактор
	2. Инструменты
	3. Вставка
	4. Выделение

19. Какие виды документов нельзя создать в Компас 3D.	1. Чертеж
	2. Спецификация
	3. Деталь
	4. Эскиз
20. Инструмент Стрелка направления взгляда используется для обозначения	1. Разреза
	2. Сечения
	3. Дополнительного и местного вида
	4. Выносного элемента
21. Инструмент Осевая линия по двум точкам находится в группе инструментов	1. Редактор
	2. Геометрия
	3. Обозначения
	4. Размеры
22. Для изменения формата и ориентации чертежа используется инструмент	1. Параметры текущего вида
	2. Менеджер документа
	3. Менеджер библиотек
	4. Настройка интерфейса
23. Знак неуказанной шероховатости помещается на чертеже...	1. Внизу слева
	2. Вверху справа
	3. Внизу справа
	4. Вверху слева
24. Команда Ввод технических требований находится в Меню	1. Редактор
	2. Инструменты
	3. Спецификация
	4. Вставка
25. Документ Чертеж в Компас 3D имеет расширение...	1. *.bmp
	2. *.cdw
	3. *.dwg
	4. *.jpg
26. Положительное направление углов в Компас 3D...	5. По часовой стрелке
	6. Против часовой стрелки
	7. Снизу вверх

	8. Сверху вниз
27. Документ Деталь в Компас 3D – это...	1. Трехмерный объект
	2. Плоский объект
	3. Сборка
	4. Фрагмент
28. Команда Показать все вызывается Клавишей...	1. F6
	2. F7
	3. F8
	4. F9
29. Режимы отображения спецификации...	1. Простой
	2. Нормальный
	3. Разметка страниц
	4. Сложный
30. Команды Поворот, Масштабирование, Симметрия, Копия в Компас 3D находятся в Меню	1. Инструменты
	2. Спецификация
	3. Редактор
	4. Выделение

Критерии оценки

«Зачтено» – выполнение верно более 60% заданий.

«Не зачтено» – выполнение 60% и менее заданий верно.